

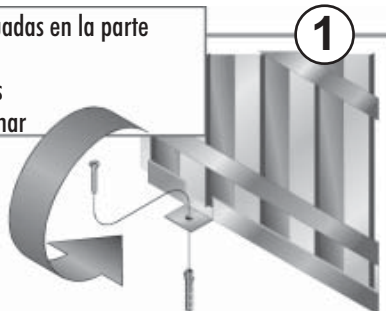
INSTRUCCIONES DE MONTAJE

Versión Cartón Yeso

Doblar las cuatro pestañas situadas en la parte inferior del armazón metálico.

- A. 90° para suelos terminados
B. 180° para suelos por terminar

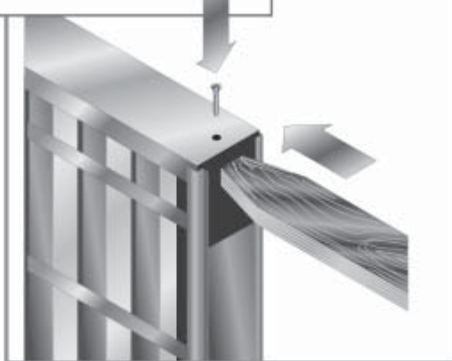
90° **A**



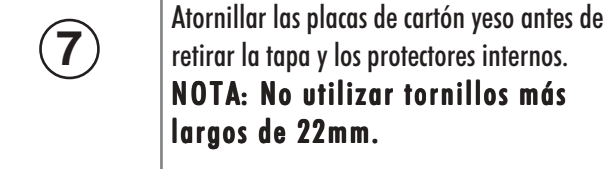
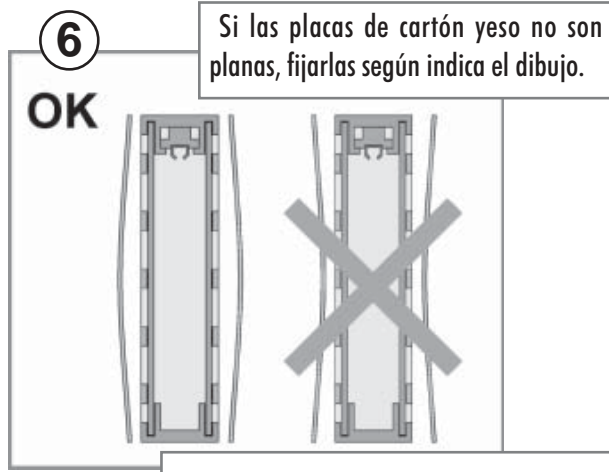
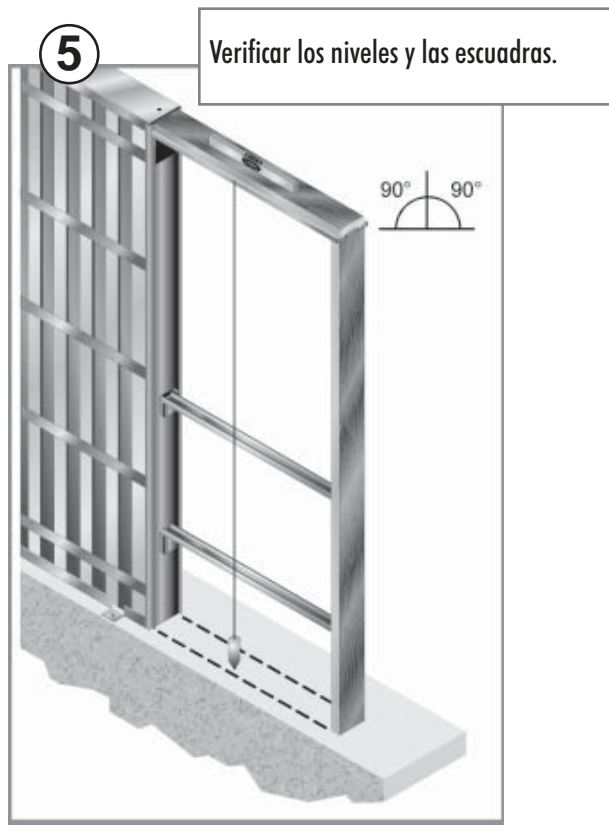
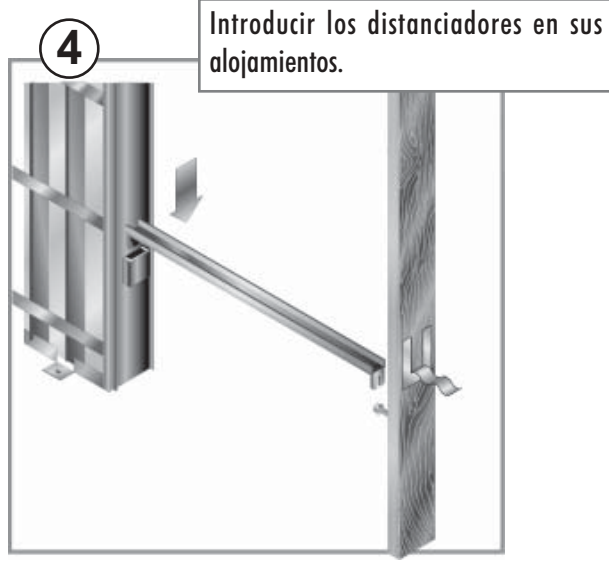
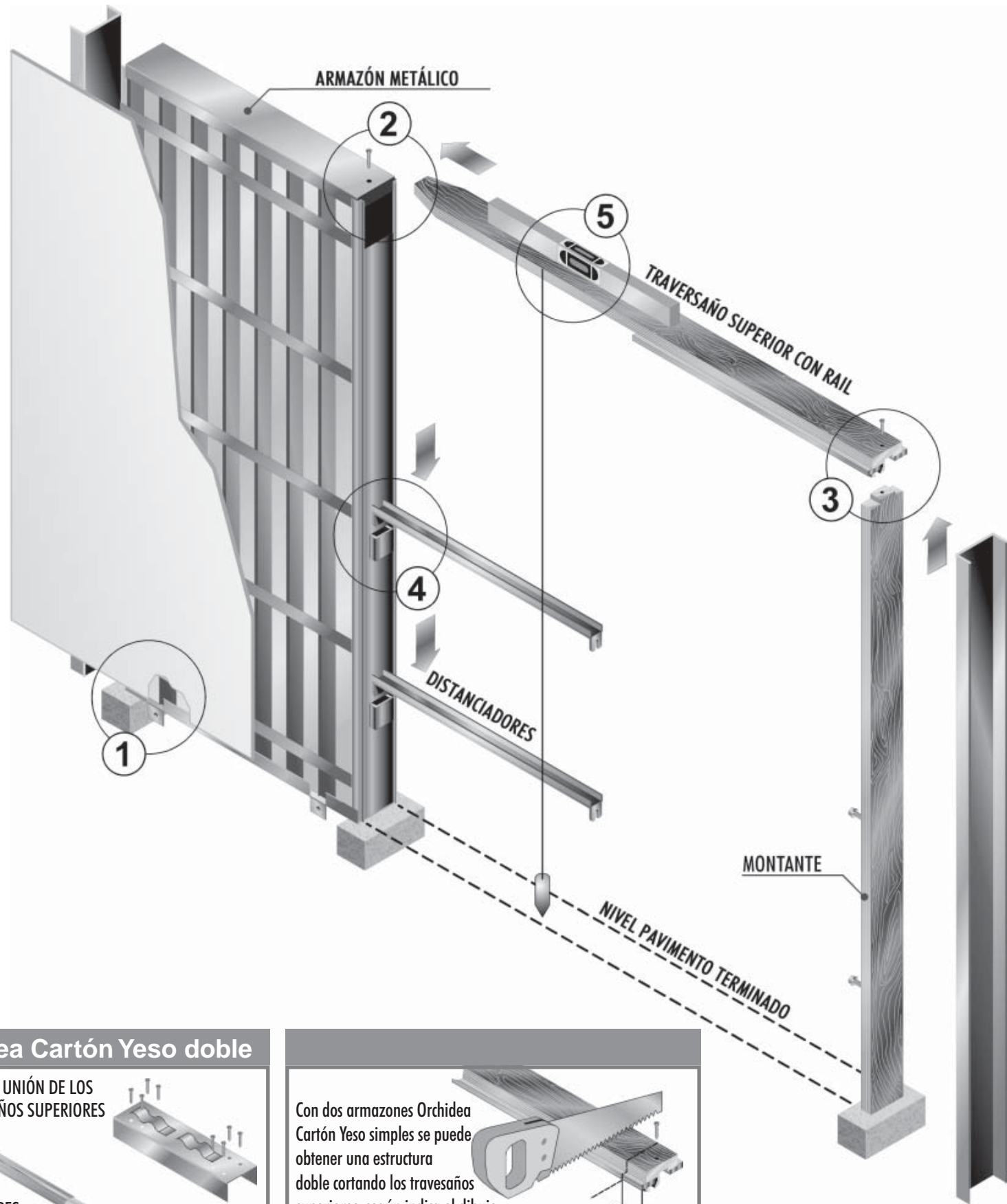
180° **B**



Introducir el travesaño superior en el encaste del armazón metálico y atornillarlo con el tornillo de 4x20mm



Utilizar el tornillo de 4x50mm para unir el travesaño superior con el montante.



Composición ORCHIDEA Cartón Yeso

- o n. 1 Armazón metálico
- o n. 1 Montante
- o n. 1 Travesaño superior con rail
- o n. 2 Distanciadores
- o n. 1 Bolsa con tornillos para placas de cartón yeso
- o n. 1 Bolsa de accesorios para el montaje de la puerta
- o n. 1 Bolsa de accesorios para la fijación del travesaño superior

Kit Orchidea Cartón Yeso doble



Con dos armazones Orchidea Cartón Yeso simples se puede obtener una estructura doble cortando los travesaños superiores, según indica el dibujo, y solicitando el Kit Orchidea Cartón Yeso doble.

